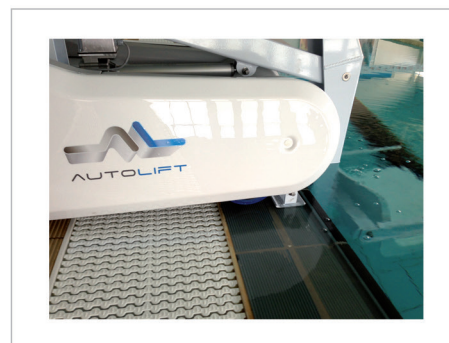
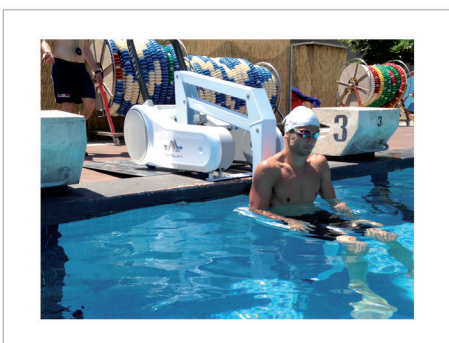
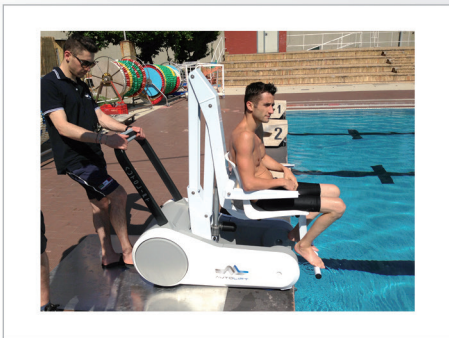


i-swim

Spreng
deine Grenzen!



Angemeldet
Patent
MO2013A000062



i-swim

Spreng deine Grenzen!

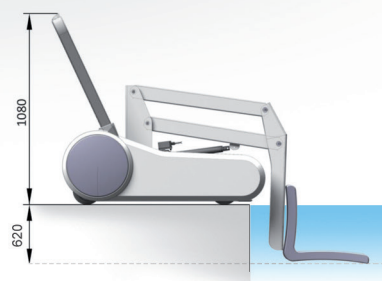
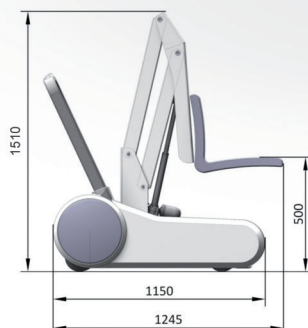
Technische Daten

I-Swim Pool Lift

Fahrgestell	Aluminium / rostfreier Stahl
Räderanzahl	4 (davon 2 bremsbar)
Hebesystem	Parallelogramm
Beschichtung	Pulverbeschichtung weiß
Sicherheitseinrichtungen	patentierte Kippsicherung und Stabilisierung
Hubkraft	136 kg
Eigengewicht	140 kg
Spannung	24V
Akkus	2 Akkus – 2 x 18 AH
Hebekapazität	ca. 40 Zyklen
Ladegerät	im Lieferumfang inkludiert
Funktionen Bedienpult	Akku Ladeanzeige Drucktaster auf-ab Notstopp Taster

I-Swim entspricht den folgenden Richtlinien:

Richtlinie 2006/42/CE	Maschinen Richtlinie
Richtlinie 2004/108/EC	EMC Elektromagnetische Verträglichkeit
UNI EN ISO 10535	Lifter für den Transfer von Menschen mit körperl. Einschränkungen
93/42/CEE	Richtlinie Medizingeräte



Maße Lift

Länge	1245 mm
Breite	640 mm
Höhe	1490 mm